

PRISLISTE 2025 KONTOR

From 250102



MATTING

INDHOLDSFORTEGNELSE



STOLEUNDERLAG	Side
STANDARD Stoleunderlag	8
PREMIUM Stoleunderlag	8
EARTH Stoleunderlag textilt	9
FOXTROT Stoleunderlag textilt	10
SOS Stoleunderlag	11
STOLEUNDERLAG med pigge	
STANDARD Stoleunderlag	12
PREMIUM Stoleunderlag	12
ERGONOMISKE PRODUKTER/TILBEHØR	
CPU COMPUTERHOLDER	18
DOKUMENTHOLDER A3	13
KABELKURV	18
MONITORSTAND	13
MUSEPLADE SOFTGEL	15
TASTATUR SLIM	16
TASTATURBESKYTTELSE	16
TRÆNINGSMÅTTE EXERCISE	17
UNDERARMSSTØTTE ARMREST	14
UNDERARMSSTØTTE ARMREST ADVANCE	14
UNDERARMSSTØTTE ARMREST textilt	14
BELYSNING	
LISSABON skrivebordslampe	19
MADRID skrivebordslampe	20
NAPOLI skrivebordslampe	21
NEOS skrivebordslampe	22
SINGAPORE skrivebordslampe	25
TOKYO skrivebordslampe	26
VALENCIA skrivebordslampe	27
SIDDEBOLDE	
BALANCE Siddebolde	28
SKÆRME	
SCREEN Bordskærme	29
FOKUS Bordskærme	30
BÆRBARE MINIBORD	
DESK CONVERTER	31
MINIDESK	32
SKEMA MILJØMESSIGE FAKTA	33

Ansvarligt design



LCA - Life Cycle Analysis

Matting bruger livscyklusanalyse som et vigtigt værktøj i vores tidlige indkøbsproces og produktudviklingsfase. Det gør vi for at træffe beslutninger baseret på de mest præcise data, vi kan, for at opnå de største og mest vidtrækkende effekter på levetid og reduceret klimapåvirkning i produktets rejse fra vugge til vugge. Hvis du vil vide mere om vores arbejde med LCA, er du velkommen til at kontakte os. Produkter med en gennemført livscyklusvurdering har dette symbol.



EPD - Environmental Product Declaration

Parallelt med LCA findes der EPD'er baseret på den internationale standard ISO 14025. EPD'er er tredjepartsverificerede miljødeklarationer for produkter og består af en PCR (product category rule) og en LCA. Produkter med en EPD har dette symbol.



Demonterbar

For at reducere ressourceforbruget udvikler vi produkter, der er lette at demontere, så de nemt kan returneres til det cirkulære flow. Produkter, der allerede er tilpasset til adskillelse, er mærket med dette symbol.



Cirkulær

For os er det at udvikle produkter lig med et stort ansvar og at skabe nye muligheder for fremtidige generationer. Ud over innovativt design fokuserer vi på at sikre, at vores produkter nemt kan genbruges i lang tid igen og igen med minimalt spild. At produkterne har reservedele og nemt kan repareres, når lang tids brug har sat sine spor på visse komponenter. Dette symbol betyder, at produktet har udskiftelige dele til en lang levetid, og/eller at vi kan tilbyde service/ydelse til opdatering/genbrug af produktet.

Matting stræber efter at reducere andelen af jomfruelige materialer og minimere brugen af råmaterialer. Vi vælger derfor at bruge genbrugsmaterialer i vores produkter, når det er muligt. Dette symbol angiver også, når et produkt indeholder mindst 10% genbrugsmateriale.



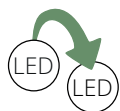
PVC-fri

Dette symbol angiver, at produktet er PVC-frit.

Udskiftelig LED

Flere af vores lamper har udskiftelig LED (chip), som giver en lang levetid. På de fleste modeller kan du selv skifte chippen.

Energiklassificering, vores lamper er klassificeret med F og G, hvor F svarer til den tidligere mærkning A+.



OEKO-TEX

Matting arbejder aktivt for en bæredygtig og ikke-giftig produktion. Produkter mærket med en STANDARD 100 by OEKO-TEX® betyder, at de har fået en global certificering, hvilket indebærer, at tekstilet i det færdige produkt er fri for sundhedsskadelige kemikalier. En vurdering efter STANDARD 100 by OEKO-TEX® omfatter ikke kun kemikalier, der er forbudt eller har lovligt fastsatte grænser, men også andre kemikalier, hvor der er videnskabeligt bevis for, eller som mistænkes for at have sundhedsskadelige virkninger. Testene udføres uafhængigt af førende OEKO-TEX®-institutter.



Vores sortiment udvikles løbende hele året. Du er derfor velkommen til kontakte os og høre mere om vores seneste nyheder eller i forbindelse med projekter om vores komplette sortiment eller kundespecifikke løsninger. Priserne i prislister er gældende med forbehold for ændringer og trykfejl.

Vores vision

Matting's vision er at skabe trivsel og sundhed for kreative mennesker. Matting tilbyder forskellige løsninger til at skabe sunde arbejdspladser og tilgængelige miljøer. Vi ønsker at bidrage til en bedre verden ved altid at være modige, innovative, engagerede, stolte og ægte.

Vores historie

Matting er en svensk familieejet nichevirksomhed. Matting AB blev grundlagt i begyndelsen af 70'erne af Jon Botha og blev Nordens førende leverandør af ergonomiske måtter. I løbet af de sidste 10 år har Matting satset på egen produktudvikling og udviklet stærke koncepter som StandUp.

Med vores ekspertise, vores engagement og en fremsynet produktudvikling, tilbyder vi bæredygtige koncepter og produkter til offentlige miljøer, arbejdspladser og skoler. Vores koncepter udvikles i tæt samarbejde med designere og eksperter med fokus på miljøet og det bæredygtige menneske.

Vi arbejder målrettet på at fremstille så mange af vores produkter som muligt lokalt for at reducere unødvendig transport og belastning af miljøet, fremme lokal arbejdskraft og bruge naturlige, ikke-giftige materialer.

Matting fokuserer på to hovedområder med koncepter for en sund arbejdsplads og et aktivt studiemiljø og koncepter med produkter og tjenester til tilgængelige, bæredygtige og sikre indgange og miljøer.

StandUp & stay active - wherever you are

Vores StandUp-serie er designet til fremtidens arbejdsplads. Kontorfællesskaber, aktivitets- eller fl xbaserede kontorer og hjemmearbejdspladsen. Ja, ganske enkelt - dér hvor du befinder dig - uanset hvor arbejdspladsen er. Alt sammen baseret på vores passion for at udvikle løsninger, der giver mennesker trivsel og øget bevægelse.



Vores designere

Dan Ihreborn blev født i 1952 i Sverige og har arbejdet som freelance designer lige siden 1991. Han arbejder med moderne møbeldesign, har været indretningsarkitekt og har specialiseret sig i kontormiljøer. Med sine 45 år i branchen har Dan stor erfaring med hvordan møbler har ændret sig gennem årene.

Peter Mattisson kommer fra Borås. Han startede sin professionelle karriere allerede i 70'erne, 16 år gammel, hvor han begyndte som dekorationsstuderende. Siden har Peter har været aktiv indenfor modeindustrien og arbejdet med både mode og møbler. Fra 2004 har han arbejdet som designer, og siden 2015 har han drevet sit eget designbureau, Peter Mathisson design.



Næste generation

Matting arbejder aktivt for at mindske vores belastning af miljøet og reducere miljøaftrykket for de kommende generationer. Vi er påbegyndt et arbejde, hvor vi laver en analyse af vores produkters livscyklus og skaber cirkularitet i vores processer og produkter. Vi fremhæver også produkternes klimaberegninger for at gøre det lettere at træffe gode, bæredygtige miljøvalg.

I vores evige engagement for at reducere vores klimaaftryk og gøre det lettere for vores kunder at leve op til deres egne miljøkrav har Matting startet emballageprojektet "LESS WASTE". Det handler om at reducere antallet af emballager så meget som muligt og reducere affaldsmængden for kunden. Med en reduktion af emballagen falder vægten og emissionerne under transporten også.

Matting arbejder tæt sammen med vores transportører for at forbedre effektiviteten og reducere vores udledning. Vi følger op på transporten, indsamler data og fører statistik over CO₂ for at kunne sætte ind, hvor det gør størst forskel.

Overholdelse af EU-lovgivning

Gennem alle produktionsled kræver vi overholdelse af vores Code of Conduct, at produkterne lever op til kravene i REACH-forordningen, og vi stræber altid efter at bruge træprodukter, der produceres bæredygtigt. Vi arbejder ud fra at opretholde de højeste kvalitetskrav til vores produkter baseret på den nye afskonningsforordning (EUDR). Derfor vælger vi at teste og certificere flere af vores produkter hos uafhængige institutter som f.eks. Möbelfakta, RISE og OEKO-TEX.

Matting sikrer altid, at vores produkter lever op til kravene i REACH-forordningen, som regulerer brugen af farlige stoffer. Vores belysning er CE-mærket og opfylder kravene i RoHS-direktivet. Matting opfylder producentansvaret for genanvendelse af elektronik (WEEE) i henhold til forordning SFS 2014:1075.



ISO-certificering

Matting AB har et certificeret miljøledelsessystem i henhold til ISO 14001:2015 siden 2000 og kvalitetsstyringssystem i henhold til ISO 9001:2015 siden 2018.



Samarbejde med El-kretsen

Gældende producentansvar for elektriske og elektroniske produkter i henhold til forordning SFS 2014:1075 samt forordningen om producentansvar for batterier SFS 2008:834 samarbejder vi med Elkretsen AB. Dine brugte produkter kan indleveres på den nærmeste genbrugsstation eller indsamlingsplads. For yderligere oplysninger om nærmeste modtagelsesstation: www.el-kretsen.se

Kildesortering

Matting AB har et detaljeret genvindingsprogram, hvor vi kildesorterer alt fra husholdningsaffald til træpaller.

Emballagemateriale

Emballagemateriale er en betydningsfuld og miljøpåvirkende faktor i Mattings virksomhed. Generelt gælder for papir og emballagemateriale at disse er fremstillet i Sverige og i overensstemmelse med normer sat af Pappersindustrins arbetsmiljöråd (PIA). Al yderemballage, som Matting bruger, kommer fra 100% genvundet papir. Emballagen er også RESU-mærket, hvilket er en europæisk mærkning, godkendt til europæiske mål.

Matting genbruger emballage fra indgående varer for at reducere behovet for ny emballage. Matting forbereder sig også på den kommende europæiske lovgivning om produktemballage (PPWR).

Vi bruger udelukkende returpaller og er tilsluttet det cirkulære system Pallpoolen.



Medlem af NPA-registret

Matting AB er tilsluttet NPA, <https://npa.se/> (tidligere FTI). Vi betaler emballageafgifter og opfylder dermed vores producentansvar for genanvendelse af emballage.

Garanti

Vores produkter skal være af høj kvalitet, stræbe efter at kunne indgå i en cirkulær proces og være slidstærke. På vores sortiment har vi mindst 2 års fremstillings- og produktionsgaranti og arbejder aktivt på at forlænge garantiperioden på baggrund af den kommende Ecodesign-forordning. Garantien gælder produktions- og fabriktionsfejl. Gælder ej normal slitage, beskadigelse eller dårlig vedligeholdelse. Garantitiden regnes fra fakturadato.

Priser

Alle priser er ekskl. moms og fragt. Vi forbeholder os ret til uden foregående varsel at foretage prisjusteringer foranlediget af ændrede råvarepriser, valutakurser, fejlskrivning eller andre forhold som ligger udenfor Matting AB's kontrol.

Småordreafgift

For nettoordrer under 500 kr pålægges en småordreafgift på 200 kr.

Betalingsvilkår

Efter godkendt kreditprøvning gives normalt 30 dages kredittid netto op til aftalt kreditgrænse. Matting AB har ret til når som helst og uden foregående varsel at ændre kreditgrænsen. Ved forsinket betaling debiteres morarente samt i påkommende tilfælde afgift til inkasso og betalingspåbud.

Leveringstid

Leveringstid på lagerførte standardprodukter:

Ordrer afsendes fra Mattings lager den følgende hverdag, medmindre andet ønskes. Leveringstiden for lagerførte produkter, der skal tilskæres, kappes eller på anden måde kundetilpasses, er 3-5 dage.

Leveringstiden på ikke-lagerførte bestillingsprodukter varierer og oplyses ifølge særlig leveringsbesked.

Forsendelse

Forsendelsesgebyr pålægges. Ordrelevering frit fra Mattings lager i Alingsås. Vi leverer indenrigsforsendelser med DHL, hvis intet andet er aftalt. Eventuel fragtfri grænse beregnes separat ud fra ordreværdien på lagerført sortiment og separat ud fra bestillingsortimentet, da samtidige leveringsdatoer ikke er mulige. Omkostninger til emballage fra og med 01.07.2022.

Emballageomkostninger faktureres i forbindelse med leveringer på palle:

EUR-palle: 195,-*

Engangspalle hel: 125,-

Engangspalle halv: 100,-

Palleramme: 125,-

Palleemballage: 125,-

*Gælder ikke for kunder, som er medlemmer i DHL's pallepool.

Transportskader

Ved *synlige skader* skal du bede chaufføren om at hjælpe dig med at notere skaden på fragtbrevet/håndcomputeren, før du kvitterer for leveringen. Hvis du ikke noterer skaden, accepterer du varen, som den er. Hvis du ikke ønsker at acceptere leveringen på grund af skaden, har du ret til at afvise den, før du kvitterer for forsendelsen.

Skjulte skader skal anmeldes til os så hurtigt som muligt, dog senest fem (5) kalenderdage fra leveringsdatoen. Krav om skjulte skader skal anmeldes inden for fem kalenderdage fra leveringsdatoen. Kontakt os på info@matting.dk og beskriv skaden, og vedhæft også billeder af skaden.

Reklamation og returvarer

Hver enkelt returnering og enhed skal godkendes af Matting AB. Kontakt os på info@matting.dk eller 39 30 08 02, så hjælper vi dig videre.

Information vedrørende returneringsmuligheder for batterier, elektriske og elektroniske produkter:

I overensstemmelse med forordningen om producentansvar for elektriske og elektroniske produkter (SFS 2014:1075) samt forordningen om producentansvar for batterier (SFS 2008:834) tilbyder Matting AB omkostningsfrit at modtage kasserede produkter til genanvendelse eller bortskaffelse på miljømæssig korrekt vis. De udtjente produkter kan sendes/indleveres til:

Matting AB
Tomasgårdsvägen 19
SE-441 39 Alingsås
Sweden

Eventuelle omkostninger i forbindelse med produktets returtransport godtgøres ikke.



H 1,8
B 1000/1200
D 1200/1500/2000



H 2,1
B 900/1200
D 1200/1500/1800



STANDARD og PREMIUM uden pigge

STANDARD og PREMIUM stoleunderlag fremstillet af transparent, miljøvenlig, PVC-fri og genanvendt PET. Hver stoleunderlag indeholder genanvendt PET svarende op til 60 halvliters PET-flas er. Stoleunderlagen har en skridsikker bagside. Materiale: Genanvendt PET.

STANDARD stoleunderlag uden pigge

Mål (mm)	Farve	Vare nr.	Pris
1000 x 1200 x 1,8	Transparent	517120	550
1200 x 1500 x 1,8	Transparent	517216	770
1200 x 2000 x 1,8	Transparent	520720	924

PREMIUM stoleunderlag uden pigge

PREMIUM gulvbeskyttelse er en tykkere (2,1 mm) version af STANDARD med de samme egenskaber og materialer.

Mål (mm)	Farve	Vare nr.	Pris
900 x 1200 x 2,1	Transparent	517090	732
1200 x 1500 x 2,1	Transparent	517117	1084
1200 x 1800 x 2,1	Transparent	517122	1216



H 5
B 1330
D 1500



EARTH stoleunderlag

EARTH er et tekstil PVC-fri stoleunderlag i høj kvalitet, fremstillet af 100 % polyamid. Et stoleunderlag beskytter effektivt gulve mod slitage og snavs. Earth stoleunderlag er et high end produkt som er særligt velegnet til miljøer hvor der er særlig fokus på det visuelle i indretningen.

Vores tekstile stoleunderlag er nemme at vedligeholde, da de er tætte, slidstærke og nemme at støvsuge. Materialet polyamidgarn gør det ekstra slidstærkt og særligt egnet til slid fra kontorstol og stående arbejde. Designet er let stribet og fås i fle e farver. Antistatbehandlet.

Materiale: Luv 100% polyamid, bagside Actionback, kantbånd 100 % polyester.

Mål (mm)	Farve	Varenr.	Pris
1330 x 1500 x 5	Sand	521024*	2540
1330 x 1500 x 5	Mocca	521025*	2540
1330 x 1500 x 5	Sølv	521026*	2540
1330 x 1500 x 5	Bly	521027*	2540
1330 x 1500 x 5	Grafi	521028*	2540
SPECIAL	Valgfri	521021*	Anmod om et tilbud

Er mærket med GUT, der garanterer, at den tekstilgulvbeskyttelse opfylder nødvendige sundheds-, sikkerheds- og miljøstandarder.

* Indkøb, leveringstid 2-3 uger.



Sand



Mocca



Sølv



Bly



Grafi



FOXTROT stoleunderlag

FOXTROT stoleunderlag i tekstil af høj kvalitet og med broderet kant. Et stoleunderlag beskytter gulvet mod slitage og tilsmudsning. PCV-fri. Materiale: Tekstil (35% *genanvendt*).

Mål (mm)	Farve	Vare nr.	Pris
1330 x 1600 x 6	Grå/sort	517355	2310

H 6
B 1330
D 1600



Grå/sort



H 11,5
B 1200
D 1500

SOS stoleunderlag

SOS stoleunderlag er en kombination af gulvbeskyttelse og en ergonomisk aflastende arbejdspladsmatte. Bruges ved hæve/sænkeborde hvor man kan skifte mellem at stå og sidde. Udover at beskytte gulvet gør gulvbeskyttelsen at stolens hjul ruller lettere og arbejdspladsmåten giver bedre aflastning når man står op. Materiale: Genanvendt PET, ftalatfri vinyl, Zedlan

Mål (mm)	Farve	Vare nr.	Pris
1200 x 1500 x 11,5	Sort/transparant	521000	2541



H 1,8
B 1000/1200
D 1200/1500/2000
PIGGE 2,5

H 2,1
B 900/1200
D 1200/1500/1800
PIGGE 2,5



H 1,8 mm
PIGGE 2,5 mm

H 2,1 mm
PIGGE 2,5 mm

STANDARD og PREMIUM stoleunderlag

STANDARD og PREMIUM stoleunderlag fremstillet af transparent, miljøvenlig, ikke-giftig og genanvendt PET. Hver gulvbeskyttelse indeholder genanvendt PET svarende op til 60 halvliters PET-flas er. Stoleunderlagen har en skridsik-ker bagside.

Piggenes længde må ikke være længere end tæppets luv. I så fald vælger man et stoleunderlag uden pigge. Vi anbefaler ikke brug af stoleunderlag med pigge på gulve med ekstra hårde eller tynde tæpper. Gulvtæppets tykkelse må maksimalt være det dobbelt af piggenes længde. Materiale: Genanvendt PET.

STANDARD stoleunderlag med pigge

Mål (mm)	Farve	Vare nr.	Pris
1000 x 1200 x 1,8	Transparent	518220	666
1200 x 1500 x 1,8	Transparent	518215	897
1200 x 2000 x 1,8	Transparent	518295	1029

PREMIUM stoleunderlag med pigge

PREMIUM stoleunderlag er en tykkere (2,1 mm) version af STANDARD med de samme egenskaber og materialer.

Mål (mm)	Farve	Vare nr.	Pris
900 x 1200 x 2,1	Transparent	617090	825
1200 x 1500 x 2,1	Transparent	617117	1216
1200 x 1800 x 2,1	Transparent	617122	1386



MONITORSTAND stand til bærbar computer

MONITORSTAND til bærbar computer passer til både bærbar computer og stationær skærm og giver også ekstra plads på skrivebordet. Monitorstand er stilfuld og har to højdeindstillinger. Materiale: Glas, metal, plast.



H 80/130
B 580
D 210

Mål (mm)	Farve	Vare nr.	Pris
580 x 210 x 80/130	Hvid	505440	370

DOCUMENT A3 dokumentholder

DOCUMENT er en justerbar dokumentholder i pulverlakeret metal til ergonomisk korrekt holdning i nakken. Passer til A3-format. Magnetisk lineal til trinløs justering. Materiale: Stål, polypropen.



D 247
B 422

Mål (mm)	Farve	Vare nr.	Pris
422 x 247	Sølv	606129	757

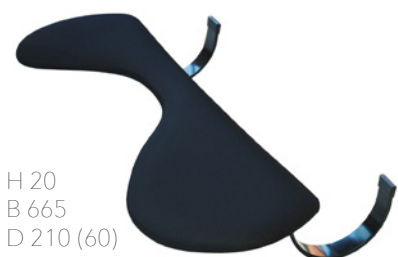


H 15
B 660
D 200 (60)

ARMREST underarmsstøtte

ARMREST aflaster under armen og forebygger musearm samt spændinger i nakke/skuldre. Det asymmetriske design gør armstøtten kompatibel med de fleste ergonomiske mus. Velegnet til både lige og vinklede bordflade. Overflade i PU-læder, der tåler desinficering. Let at montere. Justerbar montering. Materiale: Kunstlæder (polyuretan), skumgummi, MDF, stål.

Mål (mm)	Farve	Vare nr.	Pris
660 x 200 x 15	Sort	505100	1213



H 20
B 665
D 210 (60)

ARMREST ADVANCE underarmsstøtte

ARMREST ADVANCE aflaster under armen og forebygger musearm samt spændinger i nakke/skuldre. Det asymmetriske design gør armstøtten kompatibel med de fleste ergonomiske mus. Velegnet til både lige og vinklede bordflade. Overflade i smudsafvisende lycratekstil eller kunstlæder for lettere rengøring. Let at montere. Justerbar montering. Materiale: Lycra, skumgummi, MDF, stål.

Mål (mm)	Farve	Vare nr.	Pris
665 x 210 x 20	Sort, lycratekstil	505408	1242
665 x 210 x 20	Sort, kunstlæder	505411	1242



H 25
B 560
D 220 (153)

ARMREST underarmsstøtte i tekstil

ARMREST aflaster under armen og forebygger symptomer som f.eks. musearm samt spændinger i nakke/skuldre. Velegnet til både lige og vinklede bordflade. Overflade i smudsafvisende lycratekstil. Let at montere. Justerbar montering. Materiale: Lycra, skumgummi, MDF, metal.

Mål (mm)	Farve	Vare nr.	Pris
560 x 220 x 25	Sort	505560	1242



SOFTGEL museplade

SOFTGEL er en ergonomisk udformet musemåtte. Den gelfyldte håndledsstøtte giver ekstra støtte og forebygger musearm. Friktionsfri overflade i lycra giver maksimal præcision. Materiale: Lycra, gel.

Mål (mm)	Farve	Vare nr.	Pris
230 x 260 x 25	Sort	653002	254

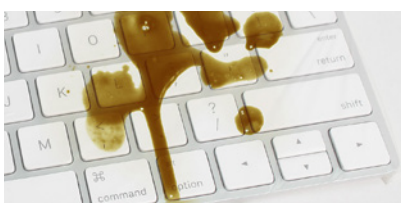


H 22 H 20
B 437 B 441
D 120 D 124

KEYBOARD SLIM tastatur

KEYBOARD SLIM er et ekstra slankt tastatur. Tynde, følsomme taster med et nordisk tastaturlayout. Velegnet til TOUCH. Plug and Play. Tilslutning via USB. Kompatibel med Windows og OS X. Materiale: ABS-plast, elektronik.

Mål (mm)	Farve	Vare nr.	Pris
437 x 120 x 22	Sort	508102	456
441 x 124 x 20	Sølv	508103	456



KEYBOARD tastaturbeskyttelse

KEYBOARD tastaturbeskyttelse er en tynd tastaturbeskyttelse fremstillet af slidstærk og formbar plastfilm. Spændes nemt ud over tastaturet for at reducere smittespredning og beskytte mod smuds og spild. Let at udskifte. Fri for latex. Materiale: TPU.

Mål (mm)	Farve	Vare nr.	Pris
150-240 x 400-500	Transparent	508635	185



H 3
B 610
L 1830

EXERCISE træningsmåtte

StandUp EXERCISE træningsmåtte er en PVC-fri måtte i naturkork og naturgummi. Måtten er 3 mm tyk. Korkoverfladen giver godt g. eb. Materiale: Kork, naturgummi.

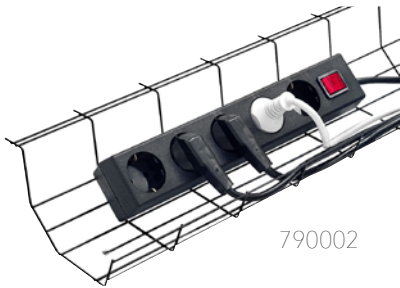
Mål (mm)	Farve	Vare nr.	Pris
1830 x 610 x 3	Kork	551120	725



CPU computerholder

CPU-holderen placerer den stationære computer under skrivebordet. Holderen kan justeres både i bredden og højden for at kunne håndtere forskellige computerstørrelser og formater. Den er nem og ukompliceret at montere. Kan også bruges til borde med sargkanter. Materiale: Metal, tekstil.

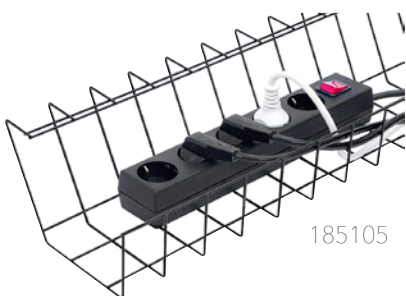
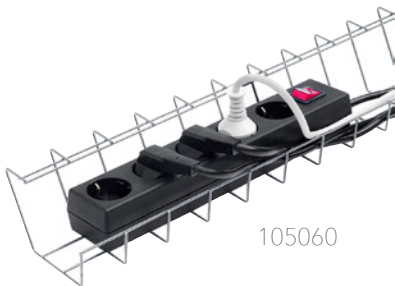
Produkt	Farve	Vare nr.	Pris
CPU computerholder, justerbar	Sølv	500990	595



WIRE CABLE kabelkurv

Kabelkurv i metaltråd i forskellige bredder og længder til opbevaring af ledninger under skrivebordet. Materiale: Metal.

Mål (mm)	Farve	Vare nr.	Pris
490 x 150 x 80	Sort	790005	175
720 x 150 x 80	Sort	790002	175
790 x 105 x 65	Sølv	105060	195
790 x 105 x 65	Sort	105065	195
790 x 185 x 105	Sølv	185100	205
790 x 185 x 105	Sort	185105	205



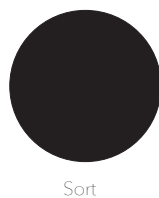
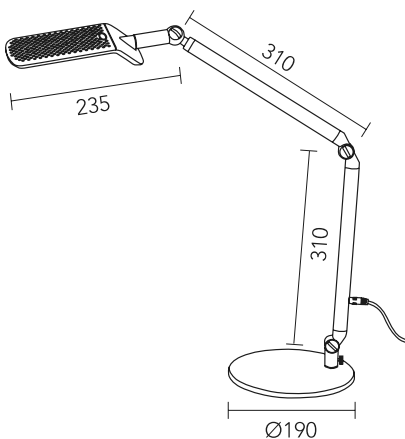


LISSABON skrivebordslampe

LISSABON er en funktionel, praktisk og stilfuld skrivebordslampe. Lampen er flæ sibel og kan drejes i alle led. Tynd og flot bo dfod. Materiale: Aluminium, plast, metal.

Effekt / lyskilde / lysstrøm: 8W LED 670 lumen
 Energieffektivitet: 80 lumen/watt
 Farvetemperatur: 3000 K
 Farvegengivelse: 80 Ra
 Belysningsstyrke: 1500 Lux (40 cm)
 Energieffektivitetsklasse: G
 Dimmer: Trinløs touch

Model	Farve	Vare nr.	Pris
LISSABON	Sort	775925	845
Tilvalg	Farve	Vare nr.	Pris
LISSABON bordtvinge	Sort	775940	179





MADRID skrivebordslampe

MADRID med COB LED-teknologi er en skrivebordslampe med stor rækkevidde og kraftigt lys. Lampehoved og bordfod har et stilrent, kvadratisk formsprog. Smart 4-trins touch-dimmerfunktion på lampehovedet. Materiale: Aluminium, plast.

Effekt / lyskilde / lysstrøm: 8W LED 700 lumen, udskiftelig LED

Energieffektivitet: 110 lumen/watt

Farvetemperatur: 3000 K

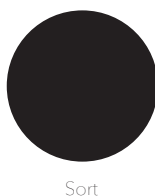
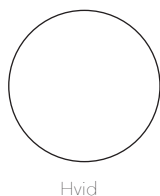
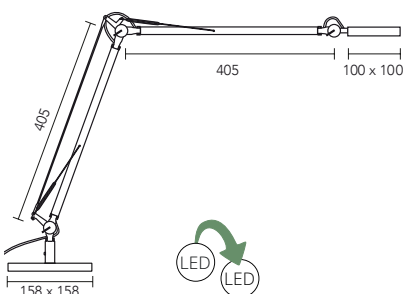
Farvegengivelse: 80 Ra

Belysningsstyrke: 1700 Lux (40 cm)

Energieffektivitetsklasse: F

Dimmer: 4-trins touch-dimmer

Model	Farve	Vare nr.	Pris
MADRID	Hvid	775927	1533
MADRID	Sort	775928	1533
Tilvalg	Farve	Vare nr.	Pris
MADRID bordtvinge	Hvid	775827	210
MADRID bordtvinge	Sort	775828	210





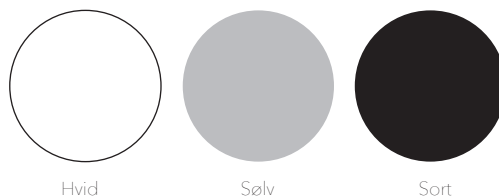
NAPOLI skrivebordslampe

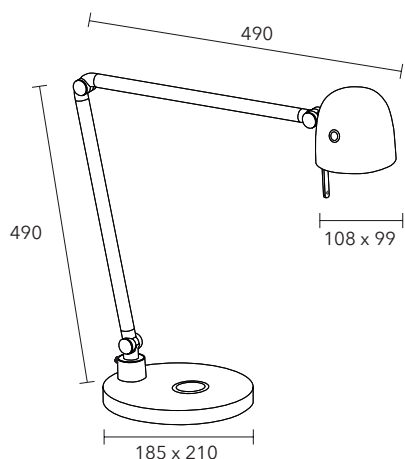
NAPOLI er en asymmetrisk skrivebordslampe med høje krav til funktionalitet og design. Mulighed for at vælge automatisk slukning med timer, hvilket sparer energi. Knapperne er smart placeret på undersiden af lampehovedet. Materiale: Stål, aluminium, plast.

Effekt / lyskilde / lysstrøm: 6W LED 665 lumen, udskiftelig LED
 Energieffektivitet: 85 lumen/watt
 Farvetemperatur: 3100 K
 Farvegengivelse: 90 Ra
 Belysningsstyrke: 1970 Lux (40 cm)
 Energieffektivitetsklasse: F
 Dimmer: 3-trins touch-dimmer
 Timer: 2, 4 og 9 timer



Model	Farve	Vare nr.	Pris
NAPOLI med fod	Hvid	775822R	1512
NAPOLI med fod	Sølv	775821R	1512
NAPOLI med fod	Sort	775820R	1512
NAPOLI med bordtvinge	Hvid	775922R	1386
NAPOLI med bordtvinge	Sølv	775921R	1386
NAPOLI med bordtvinge	Sort	775920	1386
Tilvalg	Farve	Vare nr.	Pris
Bordtvinge	Hvid	775759	200
Bordtvinge	Sølv	775760	200
Bordtvinge	Sort	775761	200





NEOS bordlampe

NEOS er et innovativt lampekoncept med modeller, der kan sættes sammen i flere forskellige farver. Vælg mellem to modeller af lampearme, bordfødder eller bordtvinger alternativt pin. Designet af Peter Mattisson.

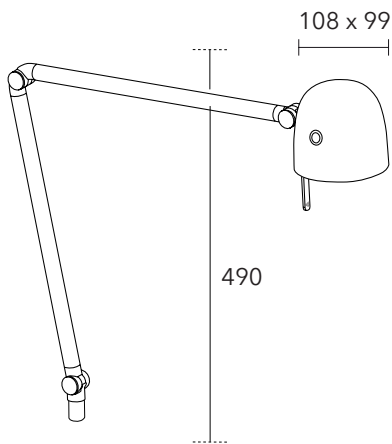
NEOS kombinerer bæredygtighed med lækkert design og moderne teknologi. En lampe, der både er klassisk og innovativ, i tidløst design og alligevel med helt sit eget udtryk.

NEOS arm og fod fås i to forskellige designs. Du kan også vælge en bordtvinge eller et gennemgående beslag/pin.

- NEOS Z lampearme med LED COB for ekstra lysstrøm samt timer og dimmer.
- NEOS X lampearme med asymmetrisk lys har justerbar farvetemperatur (CCT) samt timer og dimmer.
- NEOS Z bordfod er en simpel bordfod.
- NEOS X bordfod har Qi- og USB-opladning med gummiring, der markerer placeringen af den enhed, der skal oplades.

	NEOS Z lampearme (LED COB)	NEOS X lampearme
Effekt / lyskilde / lysstrøm:	6W LED 560 lumen, udskiftelig LED	6W LED 560 lumen, udskiftelig LED
Energieffektivitet:	95 lumen/watt	85 lumen/watt
Farvetemperatur:	3100K	Trinløs 3000-6500K eller tre tryk for henholdsvis 3000, 4000 og 6500K.
Farvegengivelse:	80 Ra	90 Ra
Belysningsstyrke:	Dimmer i fire trin 0-1770 Lux (40 cm)	Dimmer i fire trin 0-1300 Lux (40 cm)
Energieffektivitetsklasse:	F	F
Timer:	2, 4 og 9 timer	2, 4 og 9 timer
	NEOS Z bordfod	NEOS X bordfod
Opladningsfunktion:	-	Qi-opladning, USB-opladning





Udskiftelig LED.

Materiale: Stål, aluminium, ABS-plast, polycarbonat.

Model	Farve	Varenr.	Pris
NEOS Z lampearms	Hvid	775121	1664
NEOS Z lampearms	Sort	775101	1664
NEOS Z lampearms	Sandstone Grey	775111	1827
NEOS X lampearms	Hvid	775120	1743
NEOS X lampearms	Sort	775100	1743
NEOS X lampearms	Forest Green	775160	1911



NEOS Z lampearms / NEOS X lampearms



Hvid

Sort

Sandstone Grey

Forest Green





NEOS X bordfod



NEOS Z bordfod

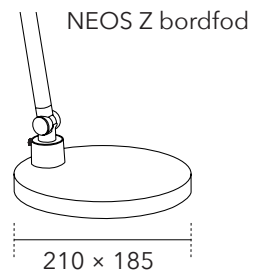
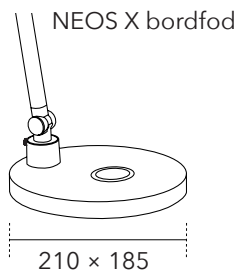
Materiale

- Z bordfod: Stål, bronze, ABS-plast.
- X bordfod: Stål, ABS-plast, SBR-gummi.
- Spyd: Metal, ABS-plast.
- Bordtvinge: Rustfrit stål, ABS-plast.

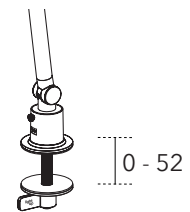
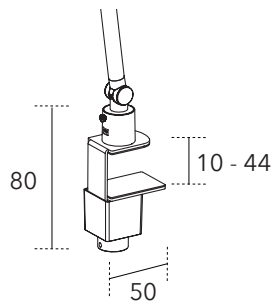
Model	Farve	Varenr.	Pris
NEOS Z bordfod	Hvid	775123	457
NEOS Z bordfod	Sort	775103	457
NEOS Z bordfod	Sandstone Grey	775113	620
NEOS X bordfod	Hvid	775122	746
NEOS X bordfod	Sort	775102	746
NEOS X bordfod	Forest Green	775162	914
NEOS spyd	Hvid	775125	331
NEOS spyd	Sort	775105	331
NEOS spyd	Sandstone Grey	775115	494
NEOS bordtvinge	Hvid	775124	457
NEOS bordtvinge	Sort	775104	457
NEOS bordtvinge	Forest Green	775164	494



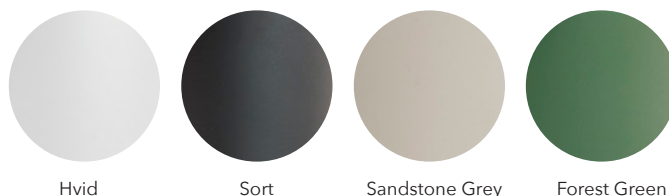
NEOS bordtvinge



NEOS spyd



Spyd: Ø M12
Rosette: Ø 60 mm





SINGAPORE skrivebordslampe

SINGAPORE skrivebordslampe med justerbart lys til den rigtige døgnrytme (CCT). Lille, sammenklappelig lampe med mange funktioner.

Materiale: Aluminium, plast.



Effekt / lyskilde / lysstrøm: 7W LED 420 Lumen

Energieffektivitet: 75 lumen/watt

Farvetemperatur: Fire forskellige farvetemperaturer; 2900, 3400, 4100, 5000K

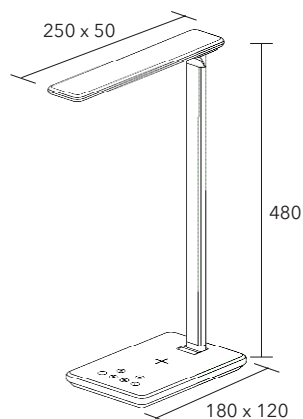
Farvegengivelse: 80 Ra

Belysningsstyrke: 0-1020 Lux (40 cm)

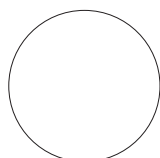
Energieffektivitetsklasse: G

Dimmer: Trinløs dimmer

Opladningsfunktion: Qi-opladning, USB-opladning



Model	Farve	Vare nr.	Pris
SINGAPORE	Sort	775740	872
SINGAPORE	Hvid	775741	872



Hvid



Sort



TOKYO skrivebordslampe

TOKYO med COB LED-teknologi giver rigtig meget lys, samtidig med at den har et flot design. En moderne lampe i sort med guldfarvet reflektor på indersiden af skærmen, som giver et behageligt varmt arbejdslys. Designet med rå detaljer i sort nikkel. Materiale: Jern, aluminium.

Effekt / lyskilde / lysstrøm: 9W LED 470 lumen, udskiftelig LED

Energieffektivitet: 95 lumen/watt

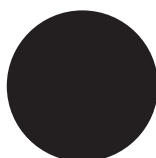
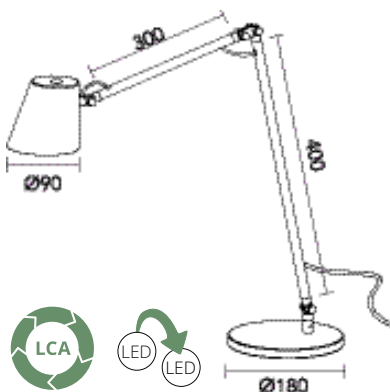
Farvetemperatur: 3000 K

Farvegengivelse: 90 Ra

Belysningsstyrke: 3010 Lux (40 cm)

Energieffektivitetsklasse: F

Dimmer: 3 trin



Sort

Model	Farve	Vare nr.	Pris
TOKYO med bordfod	Sort	775806	1445





VALENCIA skrivebordslampe

VALENCIA er en asymmetrisk skrivebordslampe til arbejdspladsen med høje krav til funktionalitet og design. Materiale: Stål, aluminium, plast.

Effekt / lyskilde / lysstrøm: 6W LED 530 lumen, udskiftelig LED
 Energieffektivitet: 85 lumen/watt
 Farvetemperatur: 3100 K
 Farvegengivelse: 80 Ra
 Belysningsstyrke: 1800 Lux (40 cm)
 Energieffektivitetsklasse: F
 Dimmer: 3-trins touch-dimmer
 Timer: 2, 4, 9 timer

Model	Farve	Vare nr.	Pris
VALENCIA med fod	Hvid	775802	925
VALENCIA med fod	Sort	775800	925
VALENCIA med bordtvinge	Sort	775900	875
Tilvalg	Farve	Vare nr.	Pris
Bordtvinge	Hvid	775759	200
Bordtvinge	Sort	775761	200



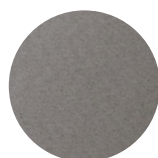


Ø650
Ø750

BALANCE siddebold

StandUp BALANCE siddebold er en PVC-fri siddebold til en aktiv siddestilling fås i fle e størrelser, farver og stofvalg. BALANCE fås som standard i OEKO-TEX-mærket alcalastof. Materiale: Tekstil (alcalastof), termoplastisk gummi (TPR). Designet af Peter Mattisson.

Mål (mm)	Farve	Vare nr.	Pris
Ø650	Grå	551010	1813
Ø650	Blå	551011	1813
Ø750	Grå	551015	2145
Ø750	Blå	551016	2145
Stof / producent			Martindale
Alcala / Lechfabrics	OEKO-TEX		35 000



Grå



Blå



H 550 H 550
B 580 B 800
D 550 D 550



SCREEN bordskærm

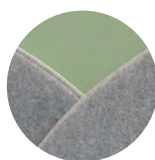
StandUp SCREEN bordskærm er en sammenklappelig, lyd-dæmpende bordskærm, der kan skilles ad og er nem at hænge op. SCREEN er som standard beklædt med de OEKO-tex-certificerede stoftyper Hush og Alcala. SCREEN har en kerne af solid, genanvendelig kanalplast. Materiale: Tekstil (Hush og Alcala), kanalplast.

Størrelsen på 80 cm passer til vores bordplader på 96 cm eller derover, og størrelsen på 58 cm passer til vores bordplader på 70 cm.

Mål (mm)	Farve	Vare nr.	Pris
580 x 550 x 550	Grå/orange	801021	995
580 x 550 x 550	Grå/grøn	801022	995
580 x 550 x 550	Grå/grå	801023	995
580 x 550 x 550	Grå / blå	801024	995
800 x 550 x 550	Grå/grøn	801032	1225
800 x 550 x 550	Grå/grå	801033	1225
800 x 550 x 550	Grå / blå	801034	1225
Stof / producent		Andet	Martindale
Hush / Gabriel og Alcala / Lechfabrics		OEKO-TEX	25 000 / 35 000



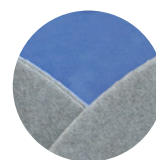
Grå/orange



Grå/grøn



Grå/grå



Grå/blå



FOKUS bordskærm

StandUp FOKUS bordskærm er en bæredygtig, flot og foldbar bordskærm fremstillet af presset nålefilt af genanvendt PET. FOKUS har et øje til nem op-hængning. Materiale: PET-fiber/nålefil

Mål (mm)	Farve	Vare nr.	Pris
550 x 517 x 530	Mørkegrå	801045	675



H 530
B 550
D 517



Mørkegrå



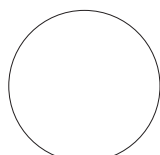
Small
H 61 - 400
L 650
B 400

Large
H 55 - 410
L 780
B 520

DESK CONVERTER

Jobmate DESK CONVERTER er et foldbart højdejusterbart bord, der fås i to forskellige størrelser. Arbejdshøjden justeres trinløst med en gasfjeder og indstilles let til den korrekte arbejdshøjde. Følges let sammen og stilles væk når ikke det er i brug. Materiale: MDF, stål, plast.

Mål (mm)	Model	Farve	Varenr	Pris
650 x 400	Lille	Hvid	809783	550
650 x 400	Lille	Sort	809782	550
780 x 520	Stor	Hvid	809781	675
780 x 520	Stor	Sort	809780	675



Hvid



Sort



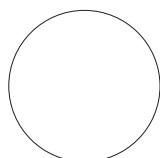
MINIDESK

StandUp MINIDESK er et mobilt og foldbart hæve-sænke-bord i høj kvalitet. Bordet er fremstillet i Sverige og har seks forskellige indstillinger. Fremragende til hjemmekontoret eller kontorfællesskaber osv. Kan nemt foldes sammen og pakkes væk. Materiale: Højtrykslaminat, 100% genanvendt spånplade, stål, Polyamid. Designet af Dan Ihreborn.

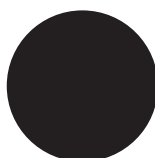


H 240 - 490
B 750
D 600

Mål (mm)	Farve	Vare nr.	Pris
750 x 600	Hvid	809581	1375
750 x 600	Sort	809580	1375



Hvid



Sort

PRODUKT	MÖBELFAKTA ¹⁾	SVANEN ²⁾	DER BLAUE ENGELN	FSC	OKOTEX stof	EU ECO LABEL stof	GUT	GENANVENDT MATERIALE	RoHS	PVC-FRI	FTALAT-FRI	UDSKIFTELIG LED belysning	CIRKULÆR / RESERVEDELE	DEMONTÉRBAR	LCA - Life Cycle Analysis	EPD - Environmental Product Declaration
STOLEUNDERLAG																
STANDARD stoleunderlag								X		X						
PREMIUM stoleunderlag								X		X						
EARTH stoleunderlag						X										X
FOXTROT stoleunderlag							X		X							X
BELYSNING																
LISSBON skrivebordslampe									X							
MADRID skrivebordslampe									X		X					
NAPOLI skrivebordslampe									X		X					
SINGAPORE skrivebordslampe									X							
TOKYO skrivebordslampe									X		X				X	
VALENCIA skrivebordslampe									X		X				X	
SKÆRME																
SCREEN bordskærm					X											
FOCUS bordskærm								X						X		
TRÆNGINGSMÅTTE																
EXERCISE træningsåtte										X						
SIDDEMØBLER																
BALANCE siddebold					X				X		X					
BÆRBARE MINIBORDE																
DESK CONVERTER				X					X							
StandUp MINIDESK				X												